

Réceptacle du chargeur USB de HUBBELL Duplex résistant à l'altération

Plus de puissance Se charge plus rapidement

- Capacité USB de 3 A
 - Charge deux tablettes en même temps
- Prises duplex
 - Plus de capacité
- 15 et 20 A
 - Spécification Classe
 - Classe hôpital

CARACTÉRISTIQUES

- Deux ports USB 3 A, 5 VCC, Type A, 2.0
- Duplex décorateur résistant à l'altération (RA)
- Indicateur de DEL verte montrant la tension USB disponible
- Résistant aux impacts et produits chimiques
- Filage de côté et arrière pour des fils solides ou câblés
- Design style encastrer

SPÉCIFICATIONS

- Classements électriques : 15 ou 20 A, 125 VCA, USB 3 A, 5 VCC
- Tension d'entrée 125 VCA, 60 Hz
- Alimenté par un circuit de 20 A, 125 V
- Bornes des fils 2,5 à 6 mm² (#10-14 AWG)
- Tenue diélectrique: 2000 V
- Température de fonctionnement : maximum en continu 75° C; minimum -40° C (sans impact)
- Rencontre UL94 pour un classement d'inflammabilité de 5V
- Rencontre la spécification de chargement de batterie USB BC1.2
- Compatible avec les appareils avec USB 1.1/2.0/3.0, incluant les produits Apple
- Rencontre la Partie 15 des normes FCC
- cULus énuméré à UL498 et UL1310



Le Réceptacle du chargeur USB de Hubbell fournit aussi bien de la puissance USB qu'électrique dans une seule ouverture électrique de groupe standard. Conçu pour fournir plus d'options de chargement pour les appareils électroniques personnels, les ports USB sont capables de charger deux tablettes à la fois. Les prises décorateurs résistantes à l'altération Style Line^{MC} fournissent une puissance supplémentaire pour l'utilisation de l'appareil.

APPLICATIONS

Idéal pour utilisation dans la rénovation, une nouvelle construction et pour ajouter de la capacité au chargement USB. Particulièrement adapté pour être utilisé dans les universités, les dortoirs, les hôtels, les hôpitaux, les laboratoires médicaux, les restaurants, les aéroports, les salles de classe et les maisons.

Conçu pour utilisation avec :

- Produits Apple^{MC}
 - iPad^{MC}
 - iPod^{MC}
 - iPhone^{MC}
- Autres produits compatibles USB
- Ordinateurs type tablettes
- GPS
- Téléphones intelligents
- Téléphones cellulaires
- Lecteurs numériques
- Baladeurs MP3



Apple, iPad, iPod et iPhone sont des marques de commerce enregistrées de Apple Inc.

HUBBELL WIRING DEVICE-KELLEMS

INFORMATION POUR COMMANDER

Classement Spécifications			
Description	Couleur	15 A 125 V CA	20 A 125 V CA
Réceptacle du chargeur USB résistant aux altérations, Deux ports USB 3 A de type 2.0, 5 VCC, 15 ou 20 A, Duplex décorateur 125 VCA	Noir	USB15X2BK	USB20X2BK
	Gris	USB15X2GY	USB20X2GY
	Ivoire	USB15X2I	USB20X2I
	Amande pâle	USB15X2LA	USB20X2LA
	Blanc	USB15X2W	USB20X2W



Classe hôpital •			
Description	Couleur	15 A 125 V CA	20 A 125 V CA
Description Couleur 15 A 125 VCA 20 A 125 VCA Réceptacle du chargeur USB résistant aux altérations, Deux ports USB 3 A de type 2.0, 5 VCC, 15 ou 20 A, Duplex décorateur 125 VCA	Noir	USB8200BK	USB8300BK
	Gris	USB8200GY	USB8300GY
	Ivoire	USB8200I	USB8300I
	Amande pâle	USB8200LA	USB8300LA
	Rouge	USB8200R	USB8300R
	Blanc	USB8200W	USB8300W

Information sur l'énergie				
Puissance d'entrée 120 VCA	Énergie consommée lorsque les USB ne sont pas utilisés		Énergie consommée lorsque les USB sont pleinement utilisés	
	Aucun courant de charge	0,0013 A	Courant de pleine charge	0,323 A
	Aucun Watts de charge	0,63 W	Watts de pleine charge	19,7 W

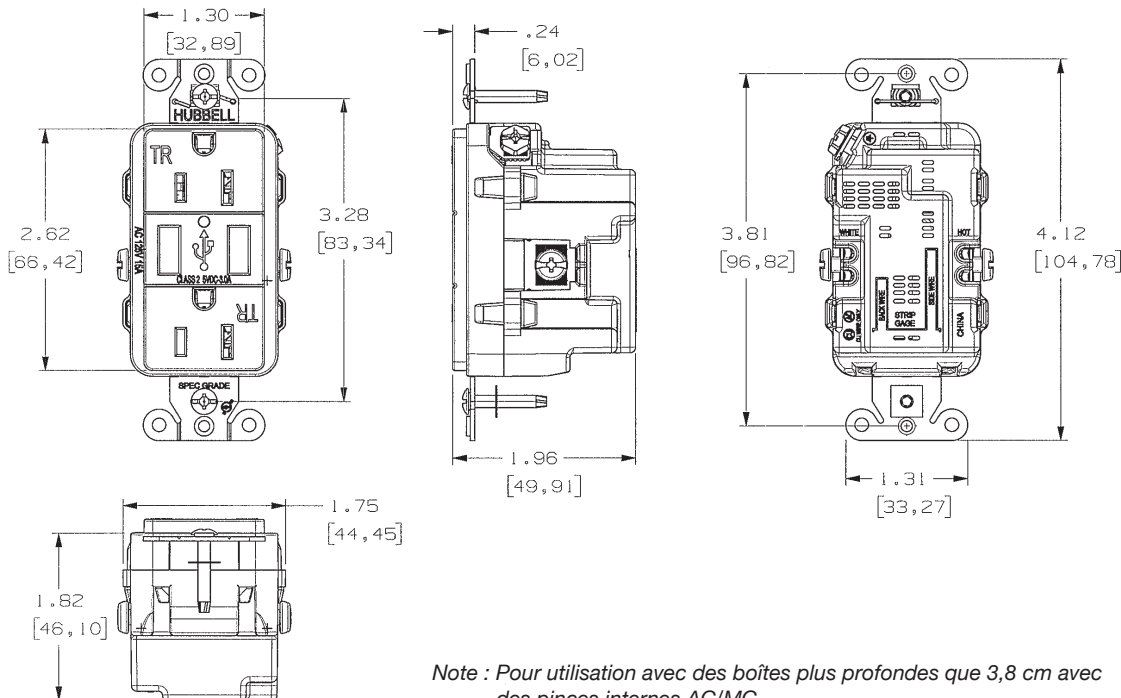
Le temps pour charger un iPad^{MC} ou une tablette similaire avec le Chargeur Hubbell USB, d'une charge de batterie de 0% à 100%, est estimé être entre 5 à 6 heures.

Le coût estimé annuel pour utiliser un Réceptacle de chargeur USB, chargeant 2 appareils (les tablettes tirant la puissance maximale), durant 6 heures par jour, à un coût au kilowatt de 0,10 \$

Heures d'utilisation (6)	x	coût du kilowatt (0,10 \$)	x	kilowatt utilisé à l'heure (19,7w/1000*)	x	365 jours =	4,31 \$	
Heures de non utilisation (18)	x	coût du kilowatt (0,10 \$)	x	kilowatt utilisé à l'heure (.63w/1000*)	x	365 jours =	0,41 \$	
Heures totales (24)							Coût total par année	4,72 \$

*Pour convertir les Watts en kilowatts, diviser les Watts par 1000.

DIMENSIONS Pouces (mm)



Note : Pour utilisation avec des boîtes plus profondes que 3,8 cm avec des pinces internes AC/MC

HUBBELL[®]
Electrical Systems

www.hubbellonline.com/wiring



Hubbell Canada LP • Systèmes Électriques • 870 Brock Road South • Pickering, ON L1W 1Z8 Tél (905) 839-1138 • Téléc (905) 839-9108
www.hubbellonline.com Imprimé aux Canada. Les spécifications sont sujettes à changement sans préavis.

H3065 3/13